



背面有中文版使用说明书。

## ПРАВИЛА ТЕХНИКИ БЕЗОПАСНОСТИ

**ВНИМАТЕЛЬНО ПРОЧИТАЙТЕ, ПРЕЖДЕ ЧЕМ ПРИСТУПАТЬ К ЭКСПЛУАТАЦИИ**

\* Сохраните это руководство, чтобы можно было обратиться к нему в дальнейшем.

### ПРЕДУПРЕЖДЕНИЕ

Во избежание получения серьезных травм вплоть до наступления смерти от удара электрическим током, а также во избежание короткого замыкания, повреждения оборудования, пожара и других инцидентов, всегда соблюдайте основные правила безопасности, перечисленные далее. Они включают принятие следующих мер (не ограничиваясь ими):

#### Не открывать

В данном устройстве нет компонентов, которые должен обслуживать пользователь. Не следует открывать устройство или пытаться разбирать его, а также каким-либо образом модифицировать его внутренние компоненты. При возникновении неисправности немедленно прекратите эксплуатацию устройства и обратитесь за помощью к квалифицированным специалистам центра технического обслуживания корпорации Yamaha.

#### Береечь от воды

Не допускайте попадания устройства под дождь, не пользуйтесь им рядом с водой, в Не допускайте попадания устройства под дождь, не пользуйтесь им рядом с водой, в условиях сырости или повышенной влажности. Не ставьте на устройство какие-либо емкости с жидкостью (например, вазы, бутылки или стаканы), которая может пролиться и попасть в отверстия. В случае попадания жидкости в устройство отложите устройство для осмотра квалифицированному сервисному специалисту корпорации Yamaha.

### ВНИМАНИЕ

Во избежание нанесения серьезных травм себе и окружающим, а также во избежание повреждения устройства и другого имущества, всегда соблюдайте основные правила безопасности. Они включают принятие следующих мер (не ограничиваясь ими):

#### Место установки

Во избежание случайного падения устройства не оставляйте его в неустойчивом положении.  
Не размещайте устройство в месте, где на него могут воздействовать коррозионные газы или соленый воздух. Это может привести к сбоям в работе устройства.  
Строительные работы должны выполняться специалистом в соответствии со строительными нормами и правилами. Если для установки устройства требуется выполнение строительных работ, соблюдайте следующие меры предосторожности:  
- Выбирать монтажное оборудование и место установки, способные выдержать вес устройства.  
- Избегайте мест установки, подверженных постоянной вибрации.  
- Используйте подходящие инструменты для установки устройства.  
- Периодически проверяйте состояние устройства.  
Для транспортировки или перемещения устройства необходимо не менее двух человек. Попытка поднять устройство в одиночку может вызвать травму спины или других частей тела либо привести к повреждению самого устройства.

#### Подключения

Перед подключением данного устройства к другим устройствам выключите питание на всех устройствах. Перед включением или отключением питания на всех устройствах установите минимальный уровень громкости.  
Используйте только кабели динамиков для подключения динамиков к разъемам для динамиков. Применение кабелей другого типа может привести к возгоранию.

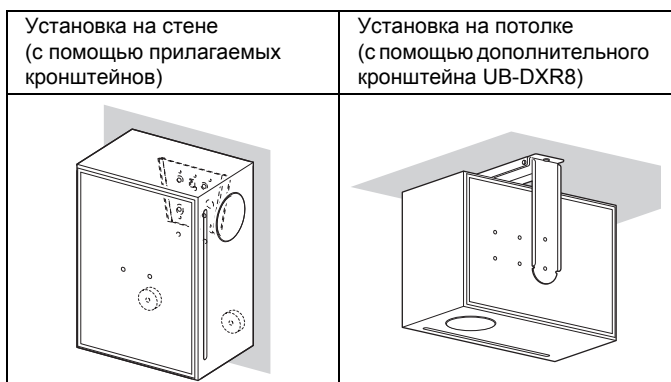
#### Обслуживание

Не протирайте наружные детали устройства бензином, разбавителем, синтетическим моющим средством. Не используйте средства для очистки электрических контактов. Это может привести к повреждению или растворению наружных деталей устройства.

## УСТАНОВКА ДИНАМИКА

При установке динамика на полу прикрепите резиновые подкладки к нижней части динамика для обеспечения опоры. Плотно зафиксируйте резиновые прокладки при их креплении. При установке динамика на стене или потолке используйте прилагаемые кронштейны или дополнительный U-образный кронштейн UB-DXR8. Убедитесь, что стена/потолок достаточно прочны. В комплект не входят крепежные приспособления для установки прилагаемых кронштейнов/крепежной проволоки или UB-DXR8. Если вы не уверены, какие материалы необходимы для установки, обратитесь за помощью к специалисту.

Ниже показан установленный динамик. Установите кронштейн, как показано на рисунке.

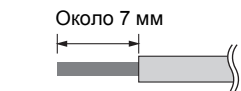


### ПРЕДУПРЕЖДЕНИЕ

• Не используйте прилагаемые кронштейны при установке на потолок.  
• Не используйте кронштейн UB-DXR8 при установке на стене.

#### Действия перед установкой (подготовка кабеля)

Для подключения к разъемам Euroblock используйте многожильные кабели. Снимите изоляцию кабеля, как показано на рисунке, и подсоедините кабель.



#### ПРИМЕЧАНИЕ

Не залуживайте многожильные провода. Это приведет к повреждению провода.

### 1 ПОДСОЕДИНИТЕ ПРОВОДА К РАЗЪЕМУ

Подключите кабель от усилителя к розетке "INPUT", а кабель, подключенный к другим динамикам, — к розетке "SATELLITE SPEAKERS". Сигнал, подаваемый на клемму CH1 разъема INPUT, выводится на клемму ST1 разъема SATELLITE SPEAKERS, а сигнал, подаваемый на клемму CH2 разъема INPUT, выводится на клемму ST2 разъема SATELLITE SPEAKERS.

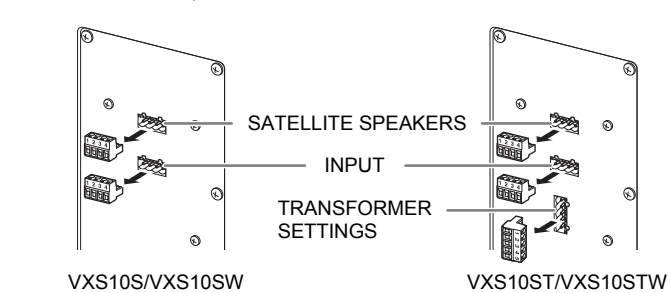
Для моделей VXS10ST/VXS10STW подключите прилагаемый 5-контактный разъем Euroblock, как показано ниже, и установите соответствующую мощность при использовании линии 100 В/70 В.

100V/X 70V/200W	100V/200W 70V/100W	100V/100W 70V/50W	100V/50W 70V/25W

#### ПРИМЕЧАНИЕ

Для линии 100 В не следует выполнять какие-либо настройки, как показано на дальнем рисунке слева.

#### 1 Отсоедините разъем Euroblock от динамика.



### Правила безопасности при эксплуатации

• Никогда не вставляйте и не роняйте посторонние (бумажные, пластиковые, металлические и прочие) предметы в отверстия решетки. Если это все-таки произойдет, отдайте устройство для осмотра квалифицированному сервисному специалисту корпорации Yamaha.  
• Не используйте устройство при искажении звука. Длительное использование устройства в таком состоянии может привести к перегреву и возгоранию.  
• При выборе усилителя мощности для использования с этим устройством убедитесь, что выходная мощность усилителя ниже, чем нагрузочная способность по мощности данного устройства (см. ТЕХНИЧЕСКИЕ ХАРАКТЕРИСТИКИ). Даже если выходная мощность усилителя ниже, чем нагрузочная способность по мощности данного устройства (PGM), использование излишне мощных входных сигналов, приводящих к срезу, может вызвать повреждение устройства.  
Сбои в работе или возгорание особенно вероятны при генерации следующих звуков или шумов:  
- обратная связь при использовании микрофона;  
- постоянный экстремально громкий звук от музыкального инструмента;  
- постоянный чрезмерно искаженный звук;  
- шум, вызванный подключением/отсоединением кабеля при включенном усилителе.

### УВЕДОМЛЕНИЕ

Во избежание сбоя/повреждения продукта, имущественного ущерба следуйте приведенным ниже предупреждениям.

#### • Уход и техническое обслуживание

• Не ставьте на устройство предметы из винила, пластика или резины, которые могут испачкать панель.  
• Протирайте устройство сухой, мягкой тканью. Не используйте ткань, смоченную в разбавителе для краски, растворителе, чистящем средстве, других химических составах.  
• В случае резких значительных перепадах температуры окружающего воздуха, например при переносе устройства из одного места в другое или при включении или выключении кондиционера воздуха, в устройстве может конденсироваться влага. Использование устройства при наличии в нем конденсата может привести к повреждению устройства. Если есть подозрения на наличие конденсата, не включайте устройство несколько часов до полного высыхания конденсата.  
• Обязательно проверяйте номинальное сопротивление нагрузки усилителя мощности (см. ТЕХНИЧЕСКИЕ ХАРАКТЕРИСТИКИ), особенно при параллельном подключении динамиков. Подключение к усилителю мощности нагрузки с сопротивлением, выходящим за пределы номинального диапазона, может привести к повреждению усилителя мощности.  
• При подключении динамиков с высоким сопротивлением убедитесь, что общая выходная мощность каждого динамика не превышает номинальную выходную мощность усилителя.

#### • СХЕМА ЗАЩИТЫ

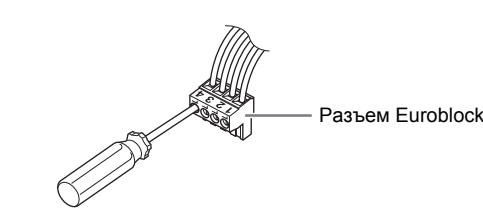
Эта акустическая система оснащена встроенной схемой защиты, которая отключает акустическую систему в случае обнаружения чрезмерно мощного входного сигнала. Если акустическая система не выводит звук, незамедлительно уменьшите уровень громкости на усилителе мощности. Звук автоматически восстановится через несколько секунд.  
• Размещайте динамик на плоской и ровной поверхности.

#### • Об этом руководстве

Иллюстрации в данном руководстве приводятся исключительно в целях разъяснения инструкций и могут не полностью соответствовать реальному устройству.

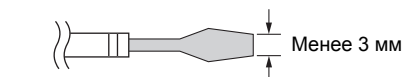
Корпорация Yamaha не несет ответственности за ущерб, вызванный неправильной эксплуатацией или модификацией устройства, а также за потерю или повреждение данных.

2 Отверткой с плоским жалом ослабьте винты клемм разъема Euroblock. Вставьте кабели в клеммы и затяните винты. Убедитесь, что кабели нельзя извлечь из клемм.



#### ПРИМЕЧАНИЕ

Используйте отвертку с плоским жалом шириной менее 3 мм.



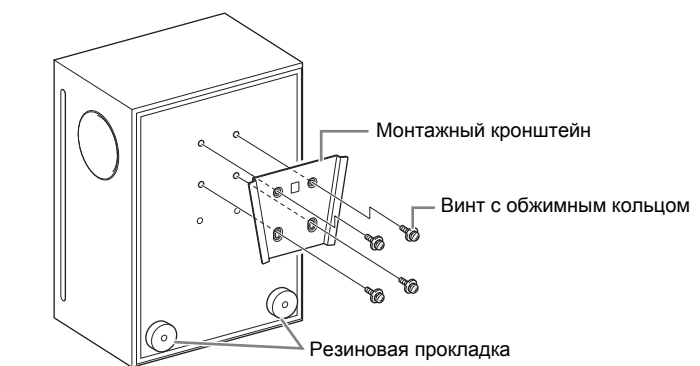
3 (Только для моделей VXS10ST/VXS10STW) вставьте 5-контактный разъем Euroblock в розетку TRANSFORMER SETTINGS.

## 2 УСТАНОВКА ДИНАМИКА

### Установка на стене (с помощью прилагаемых кронштейнов)

1 Расположите основание кронштейна на стене и разметьте положение для винтов/болтов. Диаметр семи отверстий для винтов/болтов (не входят в комплект поставки) составляет 6,5 мм.  
2 Сделайте отверстия по месту в стене для болтов и пропустите болты через отверстия.  
3 Прикрепите основание кронштейна к стене. Узкий край основания кронштейна должен быть направлен вниз.

4 Прикрепите монтажный кронштейн к динамику с помощью прилагаемых винтов с обжимным кольцом. Узкий край монтажного кронштейна должен быть направлен вниз.

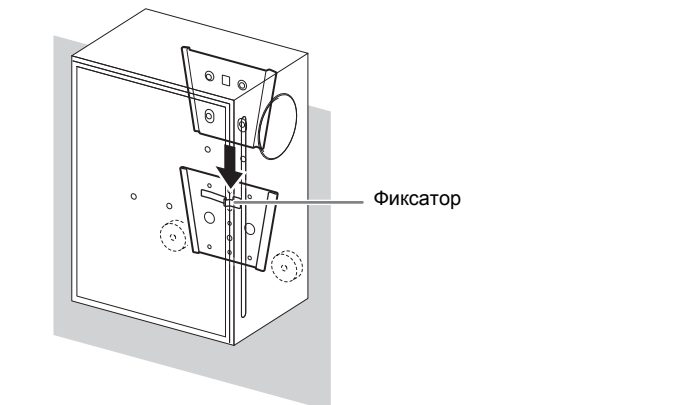


5 Прикрепите две резиновые прокладки к нижнему краю динамика. Убедитесь, что прокладки расположены вблизи внешнего края; в противном случае они мешают установке на основании кронштейна в следующем шаге. Плотно зафиксируйте резиновые прокладки при их креплении.

6 Сдвиньте динамик на основание кронштейна до щелчка.

#### ВНИМАНИЕ

Эти действия должны выполнять не менее двух человек.



## РАСПАКОВКА

После распаковки проверьте наличие следующих деталей в комплекте поставки.

- Динамик × 1
- Основание кронштейна × 1
- Монтажный кронштейн × 1
- Винт с обжимным кольцом × 4
- Резиновая прокладка × 4 (толщиной 14 мм)
- Болт с шестигранной головкой × 4
- Стопорная шайба × 4
- Плоская шайба × 4
- Крепежная проволока × 1
- Руководство пользователя (данное руководство)

\* Винты/болты для крепления основания к стене и кабели динамиков не входят в комплект поставки.

## ТЕХНИЧЕСКИЕ ХАРАКТЕРИСТИКИ

Тип	VXS10S/VXS10SW	VXS10ST/VXS10STW
Компонент	Сабвуфер, фазоинвертор	
Номинальное сопротивление	Динамик конического типа 10 дюймов (25 см) с двойной звуковой катушкой	
Номинальная мощность	8 Ом + 8 Ом	—
	NOISE 100 Ватт + 100 Ватт	—
	PGM 200 Ватт + 200 Ватт	—
MAX 400 Ватт + 400 Ватт	—	—
Чувствительность (1 Вт, 1 м) *1	96 дБ SPL	96 дБ SPL
Максимальный SPL (расчетный, 1 м) *2	125 дБ SPL	—
Диапазон частот (-10 дБ) *1	45 Гц – 250 Гц	45 Гц – 250 Гц
Фильтр для сабвуфера	Сеть: фильтр низких частот 6 дБ/октава, 200 Гц	
Фильтр сателлита	Акустический фильтр: фильтр низких частот 6 дБ/октава, 200 Гц	
Сопротивление сателлита	Сеть: фильтр высоких частот 6 дБ/октава, 200 Гц	
Разъем	Рекомендуется нагрузка 8 Ом на сателлит *3	
	Euroblock (4 контакта) × 1: Вход (CH1: +/-, CH2: +/-)	Euroblock (4 контакта) × 1: Вход (вход: +/-, проходные клеммы: +/-)
	Euroblock (4 контакта) × 1: Выход сателлита (ST1: +/-, ST2: +/-)	Euroblock (5 контакта) × 1: ответвления обмотки трансформатора
Ответвления обмотки трансформатора	70 В	200, 100, 50, 25 Вт
	100 В	200, 100, 50 Вт
Защита от перегрузки	Ограничение мощности во всем диапазоне для защиты сети и преобразователей	
Магнитное экранирование	Нет	
Корпус	Форма	четыреугольная
	Материал корпуса	MDF
Отделка	VXS10S/VXS10ST: черная (ПХВ, приблизительное значение цвета: Munsell N3)	
	VXS10SW/VXS10STW: белая (ПХВ, приблизительное значение цвета: Munsell 3.5PB9.0/1)	
Габаритные размеры (только динамик)	260 × 500 × 389 мм (10,2" × 19,7" × 15,3")	
Чистая масса (только динамик)	16.5 кг	19.5 кг

\*1: полупространство (2т)

\*2: рассчитано на основе номинальной мощности и чувствительности, не учитывая сжатия мощности.

\*3: Нижний предел сопротивления (на сателлит) VXS10S/VXS10SW: 4 Ом, VXS10ST/VXS10STW: 8 Ом

В содержании данного руководства приведены последние на момент публикации технические характеристики. Для получения последней версии руководства посетите веб-сайт корпорации Yamaha и загрузите файл с руководством.

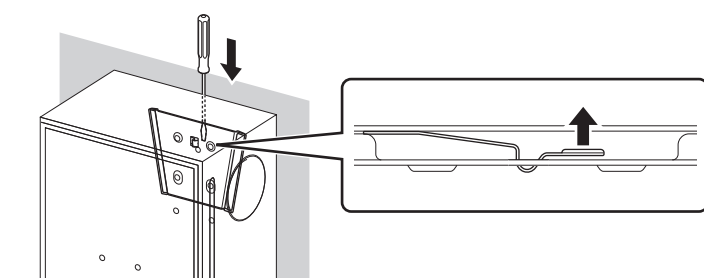
## РАЗМЕРЫ

См. обратную сторону руководства пользователя (на английском языке).

Для отсоединения монтажного кронштейна от основания кронштейна отпустите фиксатор монтажного кронштейна длинной отверткой с плоским жалом и поднимите динамик.

#### ВНИМАНИЕ

Эти действия должны выполнять не менее двух человек.



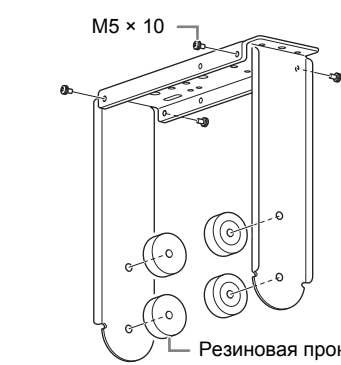
7 Вставьте разъемы Euroblock в розетки SATELLITE SPEAKERS и INPUT.



### Установка на потолке (с помощью дополнительного UB-DXR8)

Для определения правильного размера UB-DXR8 загрузите "U BRACKET OWNER'S MANUAL" с веб-сайта по следующему адресу: <https://download.yamaha.com/>

1 Соберите два L-образных кронштейна в один U-образный с помощью винтов M5 × 10, прилагаемых к UB-DXR8, как показано ниже. Удалите пенку с резиновых прокладок (толщиной 14 мм; входит в комплект динамика) и прикрепите прокладки к внутренней части опоры каждого кронштейна, совместив отверстия таким образом, чтобы можно было вставить болты с шестигранной головкой. Плотно зафиксируйте резиновые прокладки при их креплении.



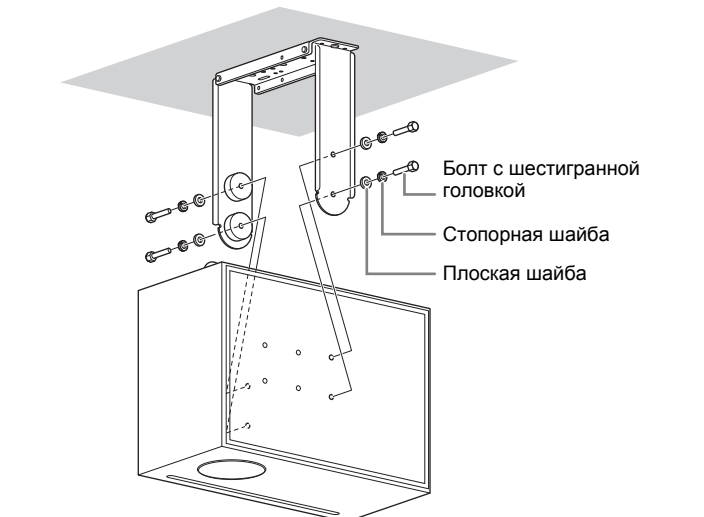
2 Убедитесь, что ширина U-образного кронштейна соответствует ширине динамика.

3 Закрепите U-образный кронштейн на потолке с помощью надлежащих крепежных приспособлений.

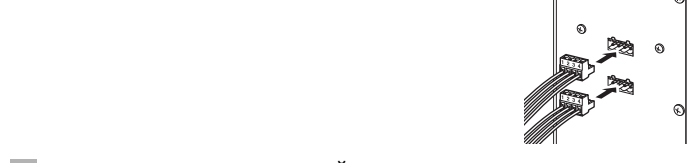
4 С помощью болтов с шестигранной головкой, стопорных шайб и плоских шайб, входящих в комплект динамика, прикрепите динамик к UB-DXR8.

#### ВНИМАНИЕ

Эти действия должны выполнять не менее двух человек.



5 Вставьте разъемы Euroblock в розетки SATELLITE SPEAKERS и INPUT.



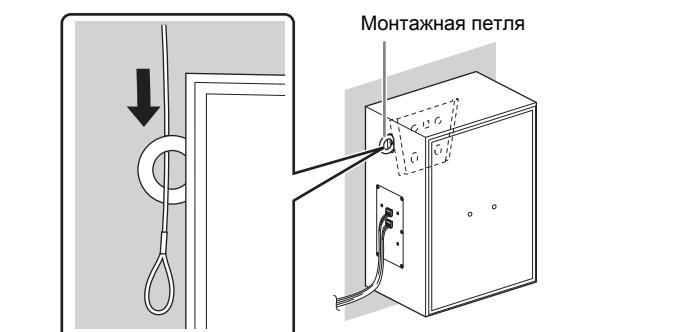
### 3 КРЕПЛЕНИЕ КРЕПЕЖНОЙ ПРОВОЛОКИ

В данном разделе описывается, как прикреплять прилагаемую крепежную проволоку.

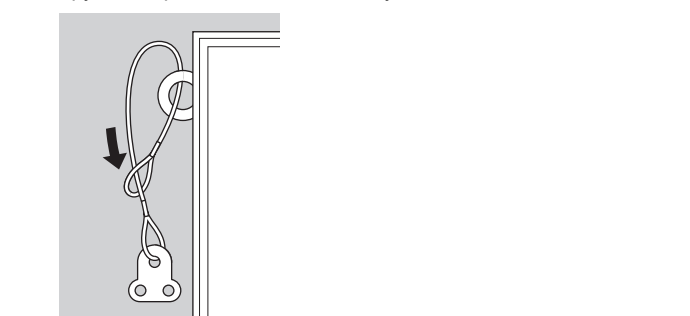
#### ВНИМАНИЕ

• Обязательно примите меры для предотвращения падения динамика в случае неправильной установки.  
• При креплении крепежной проволоки к стене прикрепите ее выше места крепления к динамику по возможности с небольшой слабной.  
• Если длины крепежной проволоки недостаточно, подготовьте другой отрезок крепежной проволоки, подходящий для условий установки, который выдержит массу динамика. Если отрезок крепежной проволоки слишком длинный, падение динамика может привести к разрыву проволоки из-за слишком сильной нагрузки.

1 Протяните крепежную проволоку через монтажную петлю в задней части динамика.



2 Протяните кронштейн крепежной проволоки через петлю с другой стороны, затем затяните у монтажной петли.



3 Прикрепите кронштейн крепежной проволоки к стене.

